



DeepL

Subscribe to DeepL Pro to translate larger documents.
Visit www.DeepL.com/pro for more information.

HOMCOM

IN221000249V06_UK

370-256V00



Motokara



Montážní video –
naskenujte prosím QR
kód.



Video o údržbě řetězu
– naskenujte prosím
QR kód.

VAROVÁNÍ: Certifikace: Věk: 5+ let; Max. hmotnost: 50 kg.

DŮLEŽITÉ, USCHOVEJTE PRO BUDOUCÍ POTŘEBU: POZORNĚ SI PŘEČTĚTE

A x 1



B x 1



C x 1



D x 1



E x 1



F x 4



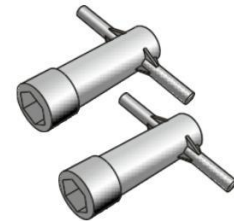
G x 1



H x 1



I x 1



J x 1

**Note**

All screws, nuts and small plastic parts are pre-installed in the corresponding position, please follow the steps to remove before you install the product

- Potřebné montážní nářadí:



Šroubovák (není součástí balení)

⚠ VAROVÁNÍ:

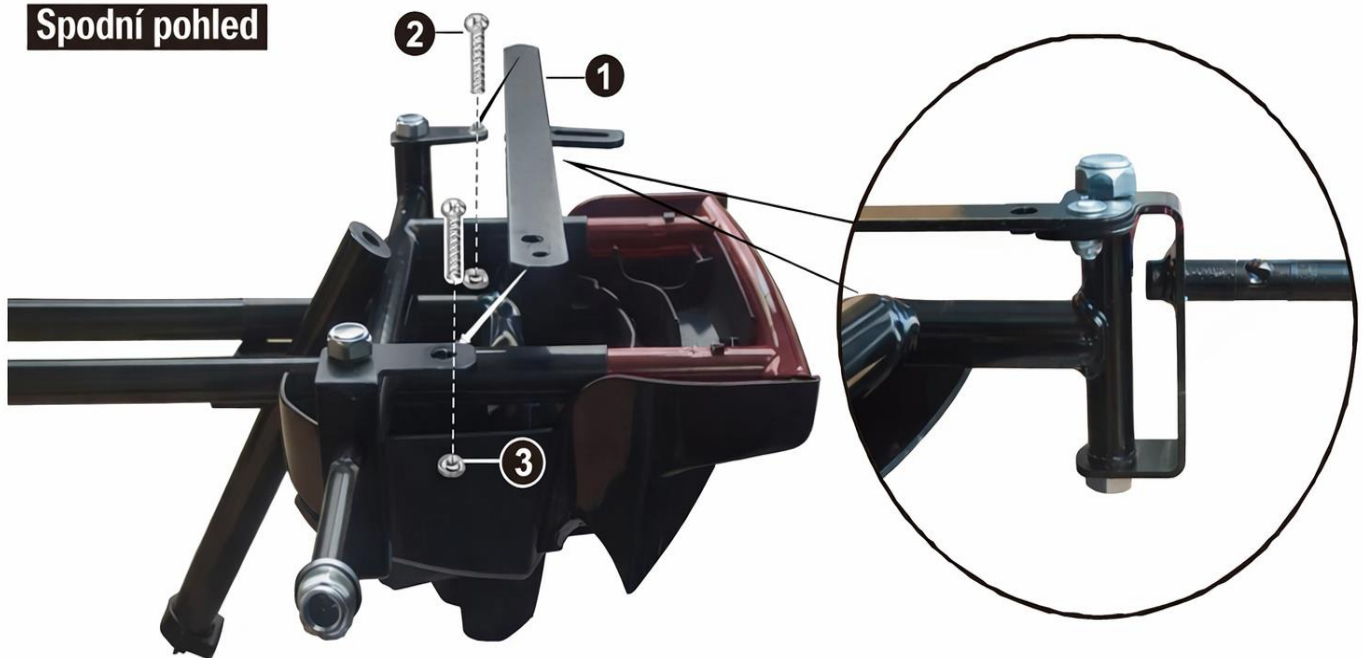
1. NEBEZPEČÍ UDUŠENÍ – Malé části. Nevhodné pro děti do 3 let.
2. Instalace smí provádět pouze dospělé osoby, děti držte mimo dosah.
3. Děti by měly na tomto vozítku jezdit pouze na rovném a hladkém povrchu a měly by se držet dál od silnic s provozem; Je přísně zakázáno používat vozítko v blízkosti motorových vozidel, na ulicích, schodech, svazích, kopcích, silnicích, v uličkách, u bazénů nebo na jiných místech s vodou;
4. Tento výrobek smí být používán pouze pod dohledem dospělých a pouze v obuvi;
5. Tento výrobek je určen pouze pro jízdu jedné osoby.
6. Montáž a instalace všech součástí musí být provedena dospělou osobou.
7. Nenechte děti hrát si s tímto výrobkem samy, aby nedošlo k nebezpečí pádu.
8. S hračkou je třeba zacházet opatrně, protože k zabránění pádům nebo srážkám, které by mohly způsobit zranění uživatele nebo třetích osob, je zapotřebí určitá zručnost.
9. Před použitím se ujistěte, že je tento výrobek správně sestaven.

ÚDRŽBA A PÉČE

- A. Uschovejte si všechny pokyny a součásti týkající se tohoto výrobku pro budoucí použití.
- B. Pravidelně kontrolujte, zda není poškozen a zda jsou všechny šrouby pevně utaženy.
- C. Zkontrolujte, zda je sedadlo pevně uchyceno.
- D. Čištění: Otřete pouze povrch suchým hadříkem.
- E. Skladování: Chraňte před ohněm, vlhkostí a místy s vysokými teplotami. Nevystavujte přímému slunečnímu záření.

1. Montáž spojovací desky řízení

Spodní pohled



Obraťte tělo a sejměte spojovací díly.

1. Položte spojovací desku na držák řízení. Dejte pozor na rovné a vypouklé povrchy spojovacích dílů v tomto kroku, s rovnou stranou nahoru. Vypouklá strana je použita k omezení úhlu řízení držáku řízení.
- 2-3. Upěvněte pomocí šroubů M5*12mm & matice M5 spojovací desku řízení.

2. Namontujte zadní kola

Pohled zprava vzadu



1. Zasuňte zadní kolo do zadní nápravy tak, aby bylo spojeno s hnacím držákem.
2. Utáhněte pojistnou matici M10 na konci zadní nápravy pomocí klíče.

Pohled zezadu zleva



3. Zasuňte zadní kolo do zadní nápravy.
4. Pomocí klíče dotažte pojistnou matici M10 na konci zadní nápravy.

3. Namontujte přední kola a řídicí nápravu

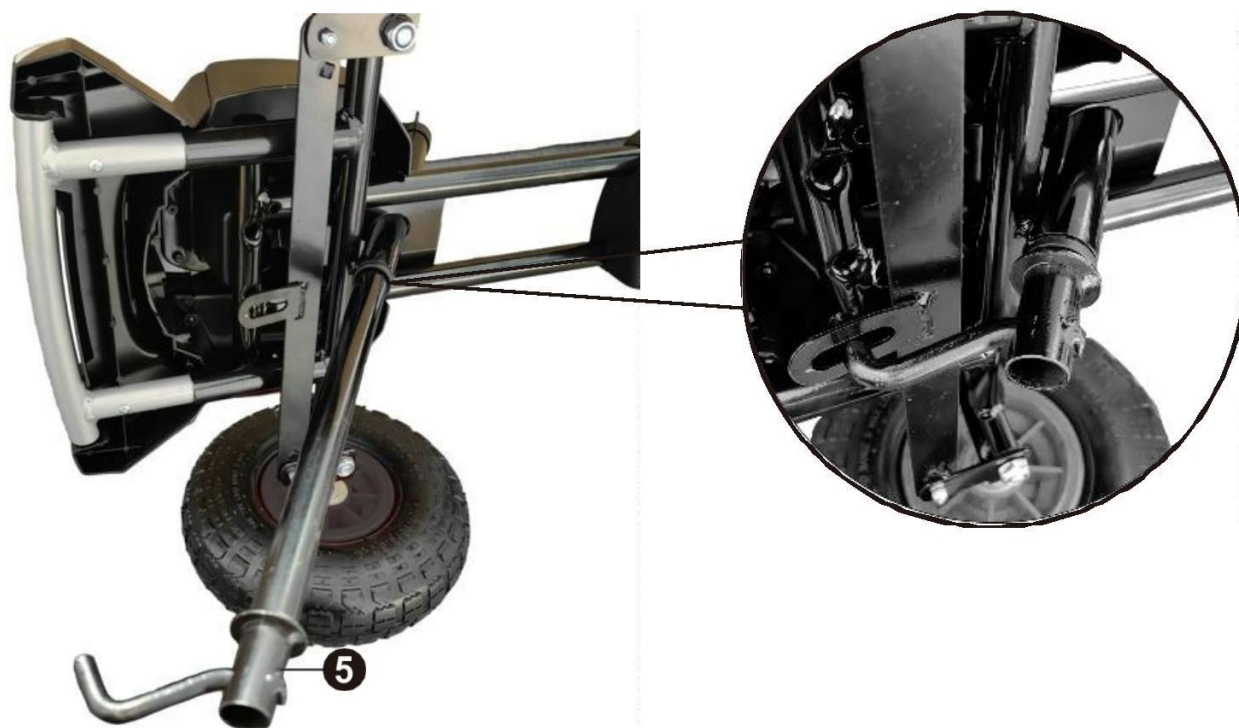


1. Nasuňte podložku 12 na přední nápravu.
2. Nasuňte kolo na přední nápravu.
3. Nasuňte podložku 10 na přední nápravu.
4. Utáhněte pojistnou matici M10 na konci přední nápravy pomocí klíče.

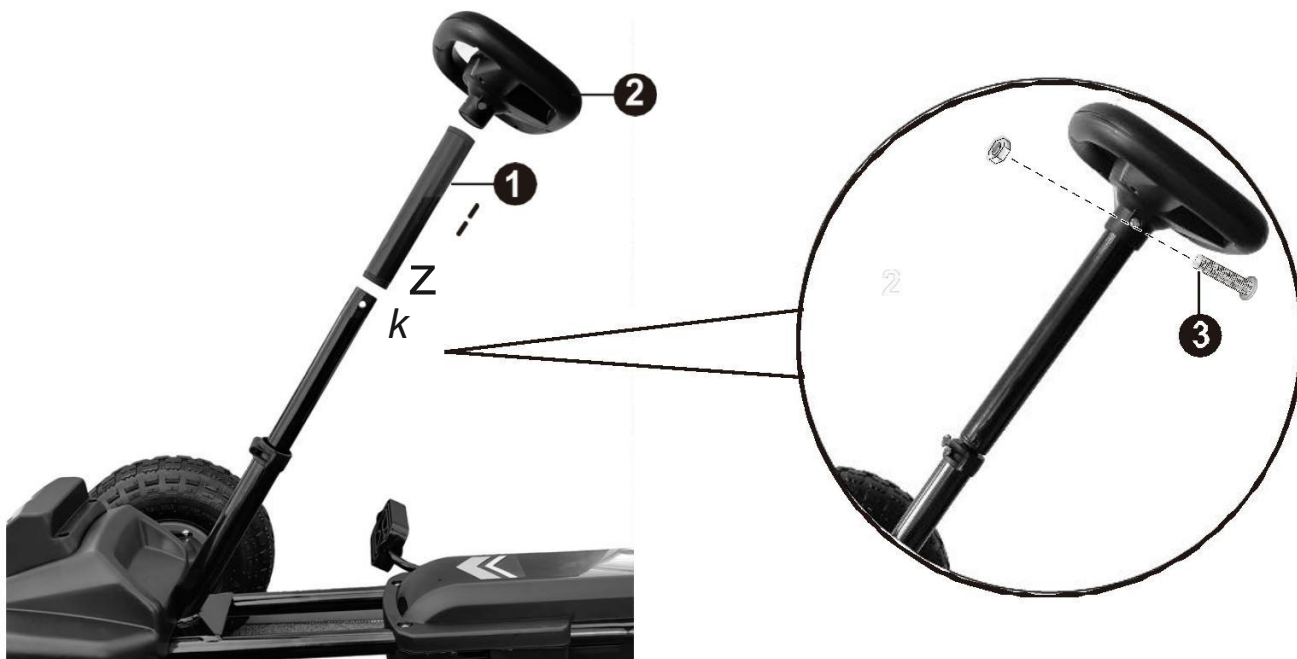
Postup opakujte u druhého předního kola.

Překlopte motokáru na bok.

5. Zasuňte řídicí nápravu do držáku řídicí nápravy a ujistěte se, že druhý háček zapadá do otvoru na přední nápravě.



4. Namontujte volant a přední kryt



1. Vložte kryt do řídicí nápravy.
2. Nasuňte volant na konec řídicí nápravy, vyrovnejte otvory volantu a řídicí nápravy,
3. Zajistěte volant šroubem M5*39 a maticí M5. Odstraňte šroub M4*14 z karoserie.
4. Vyrovnejte přední kryt s tělem a zasuňte spodní část do otvoru v těle,
5. Přední kryt zajistěte šroubem M4*14.



5. Namontujte sedadlo



Odstraňte šroub M5*55 mm a matici M5 z těla.

1. Vyrovnajte a namontujte sedadlo na tělo

2–3. Připevněte sedadlo pomocí šroubu M5*55 mm a matice M5.

Používejte své nové kolo

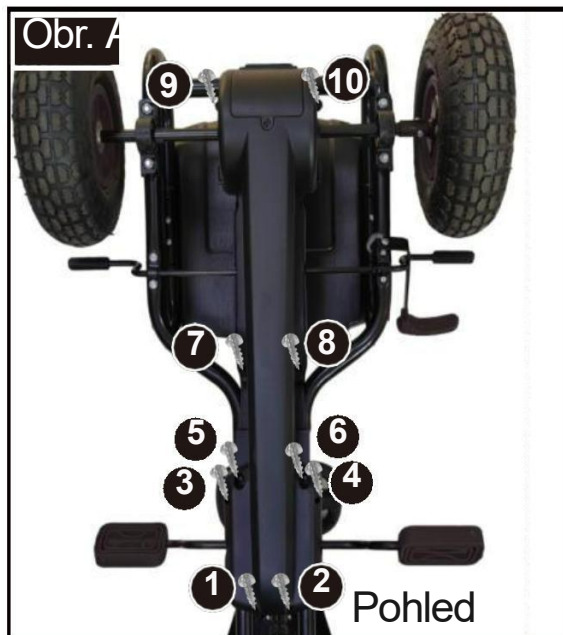


1. **Brzda:** Zatáhněte za brzdu, abyste zpomalili nebo zastavili.

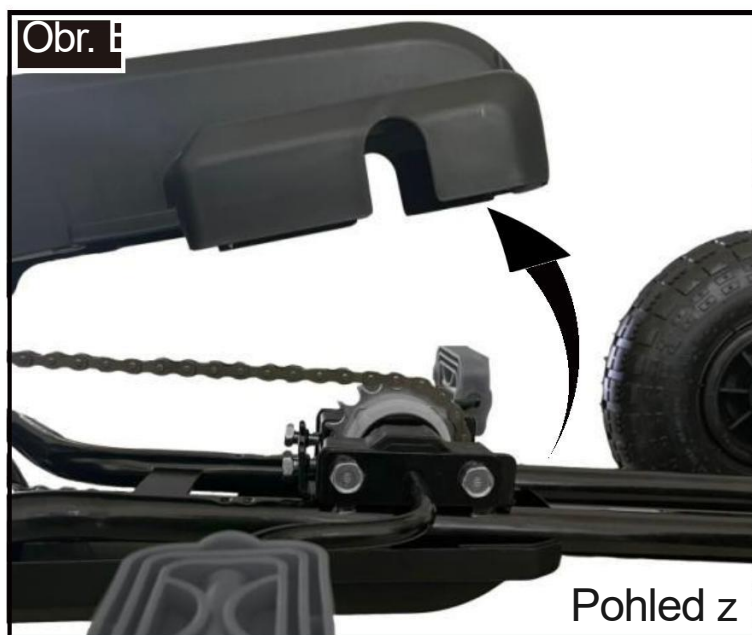
2. **Pedály:** slouží k pohybu vozidla vpřed a vzad.

3. **Řídítka:** Řídí směr jízdy.

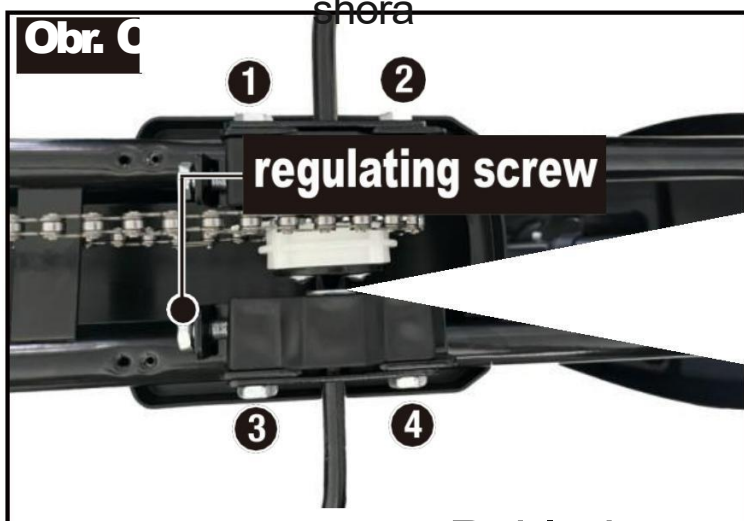
Nastavení řetězu



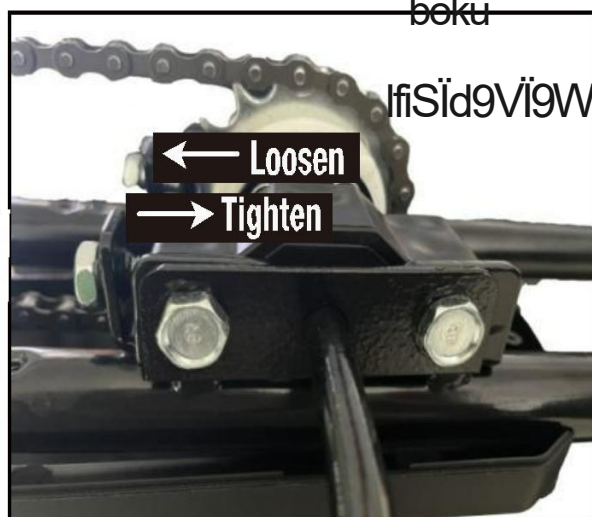
Pohled
shora



Pohled z
boku



Pohled zevnitř



Řetěz musí být správně napnutý. Pokud je příliš napnutý, bude se na kole těžko šlapat. Pokud je příliš volný, může řetěz spadnout z ozubených kol.

Napnutí řetězu seřizujte následujícím způsobem:

- A. Obráťte výrobek dnem vzhůru. Šroubovákem odšroubujte deset šroubů na spodní straně výrobku.
- B. Stiskněte dvě spony na boku výrobku a zvedněte kryt řetězu.
- C. Povolte čtyři upevňovací šrouby a nastavte je podle napnutí řetězu.