

12VOLT

John Deere GROUND FORCE

cod. IGOR0047



JOHN DEERE
LICENSED PRODUCT

Peg-Pérego

made in italy

USO E MANUTENZIONE **IT**

USE AND CARE **EN**

UTILISATION ET ENTRETIEN **FR**

GEBRAUCH UND WARTUNG **DE**

EMPLEO Y MANUTENCION **ES**

USO E MANUTENÇÃO **PT**

UPORABA IN VZDRŽEVANJE **SL**

BRUGSANVISNING **DA**

KÄYTTÖOHJE **FI**

BRUKSANVISNING **NO**

BRUKSANVISNING **SV**

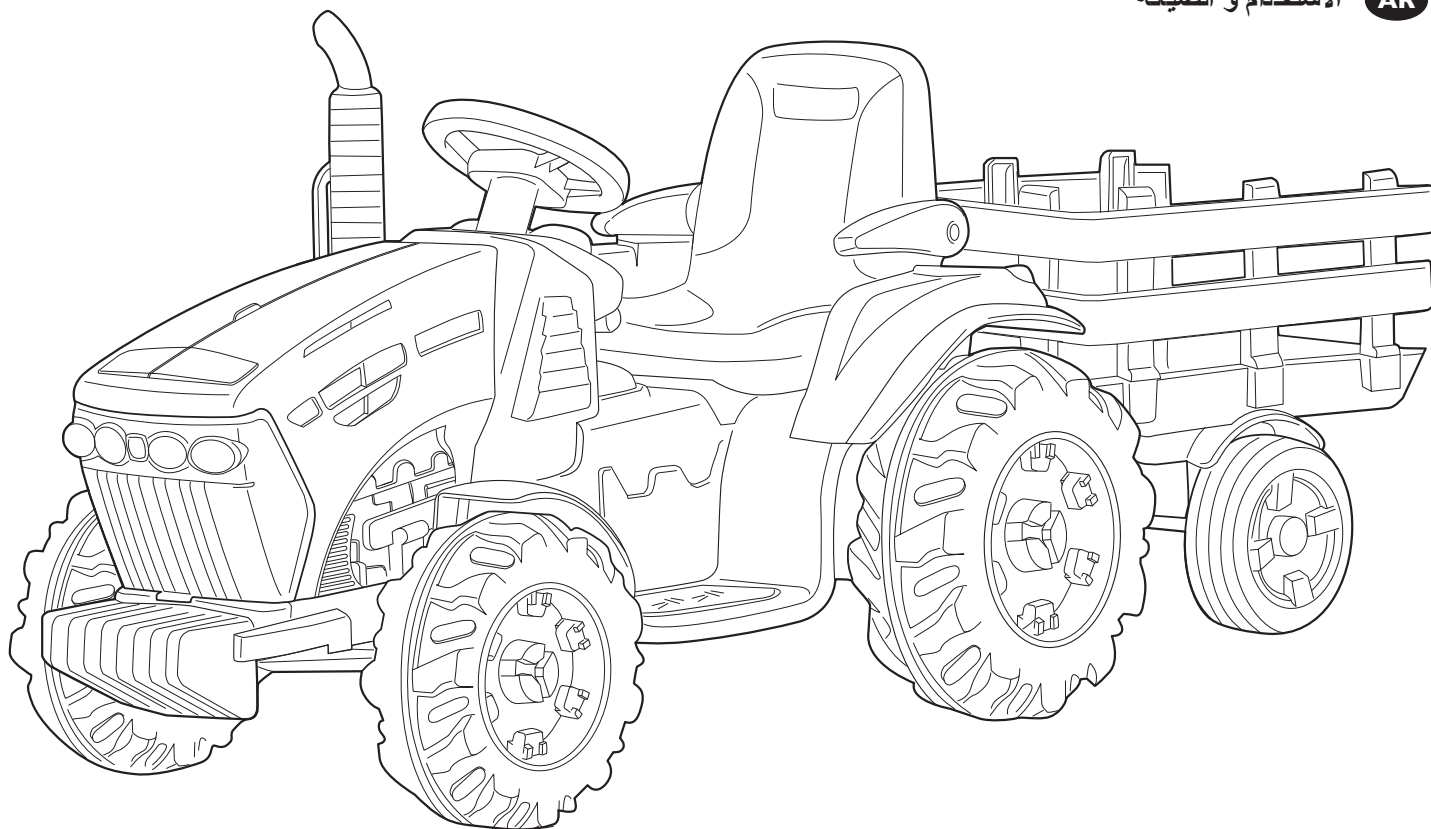
GEBRUIK EN ONDERHOUD **NL**

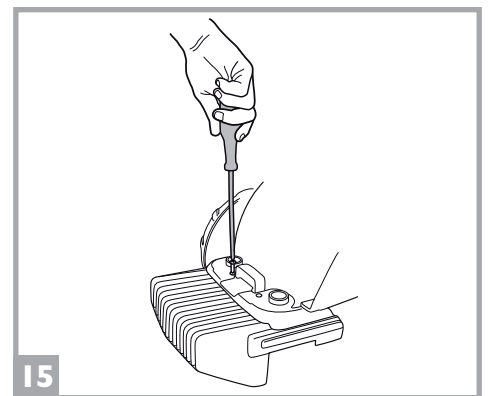
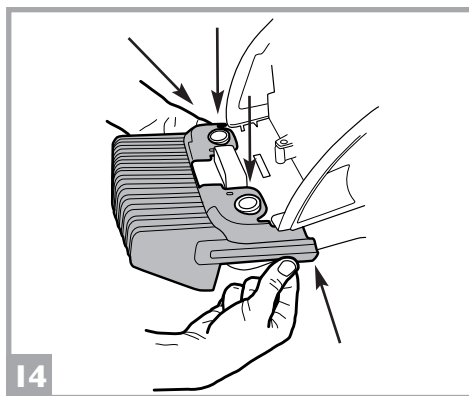
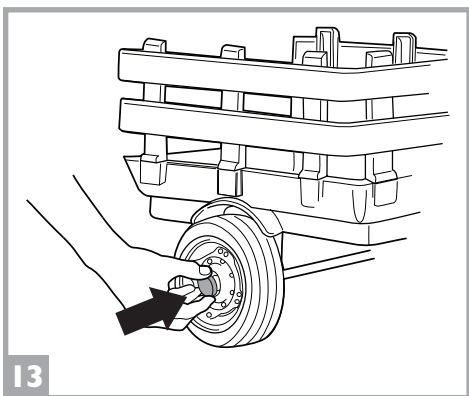
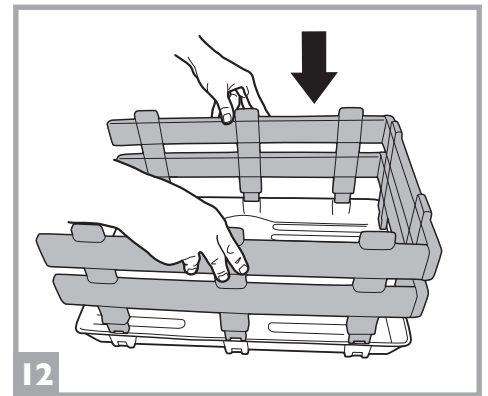
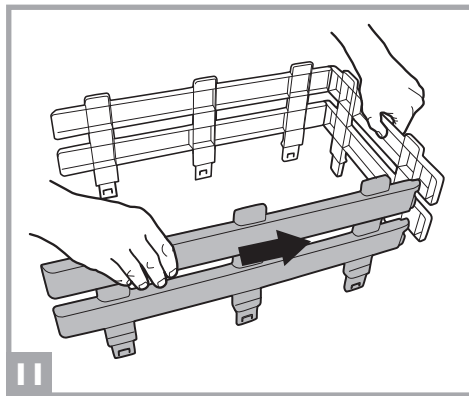
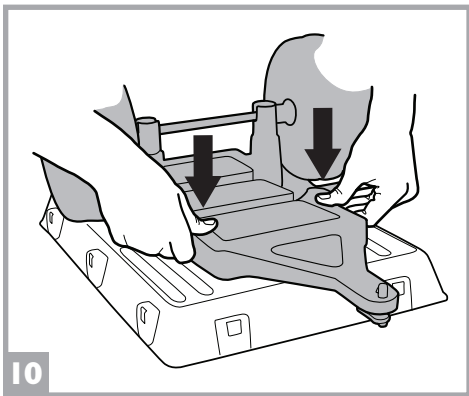
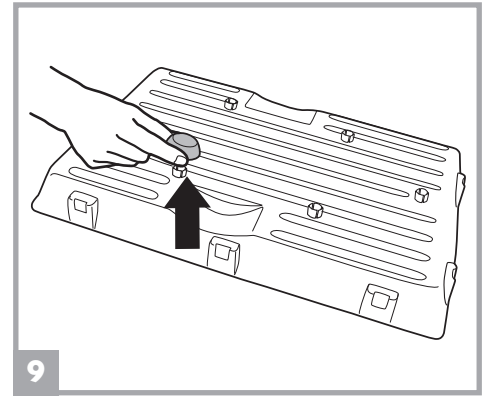
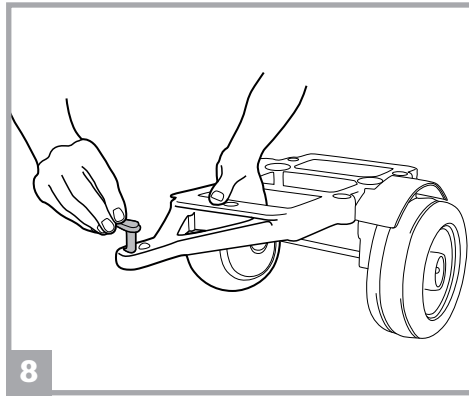
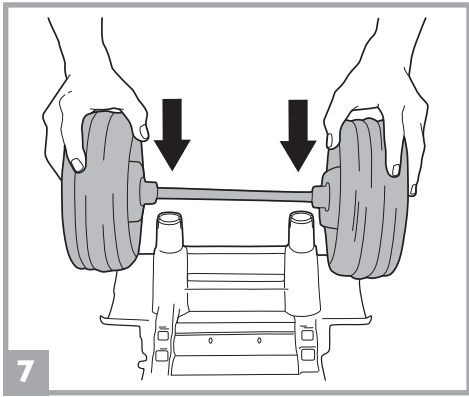
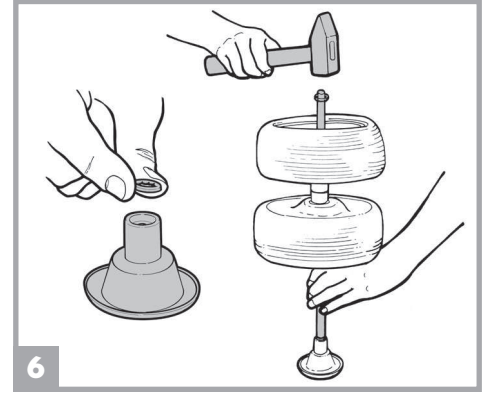
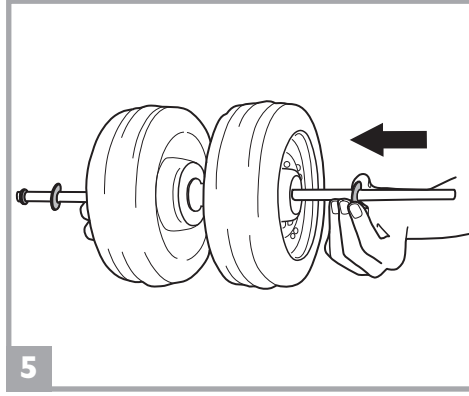
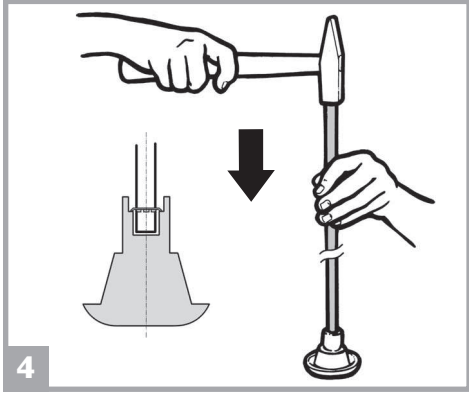
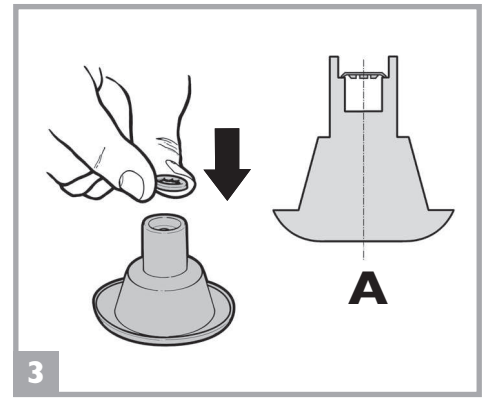
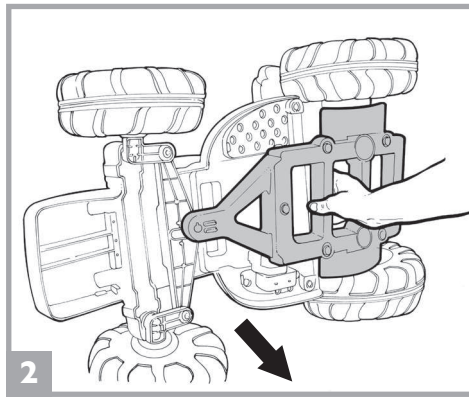
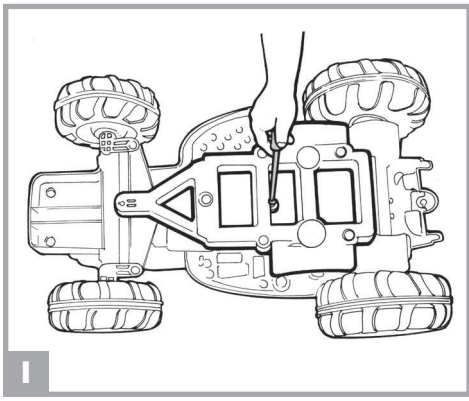
KULLANIM VE BAKIM **TR**

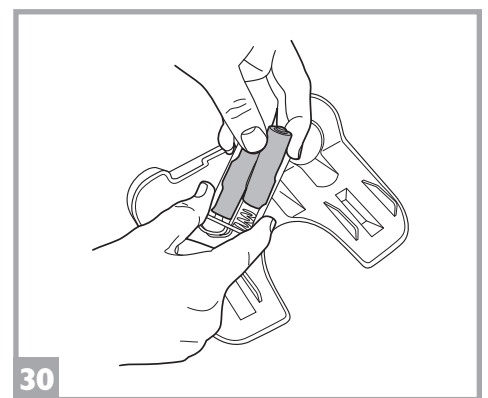
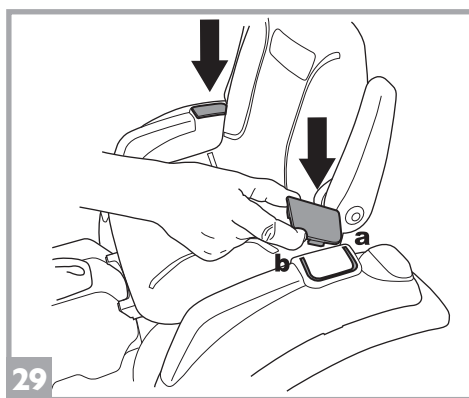
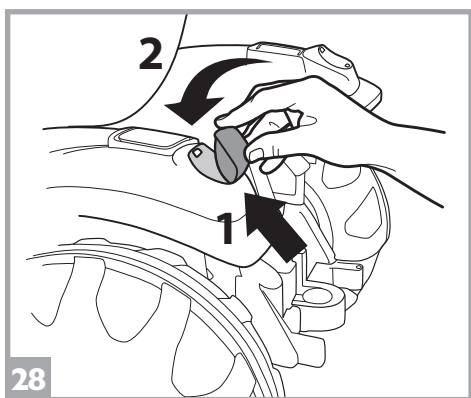
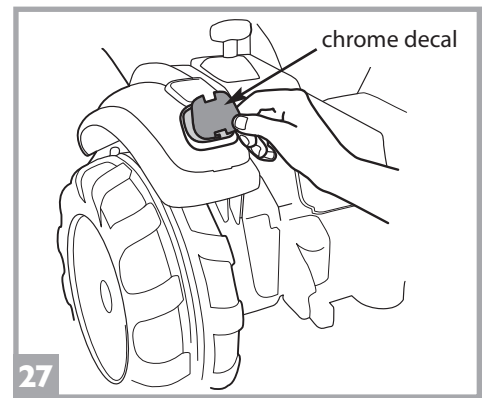
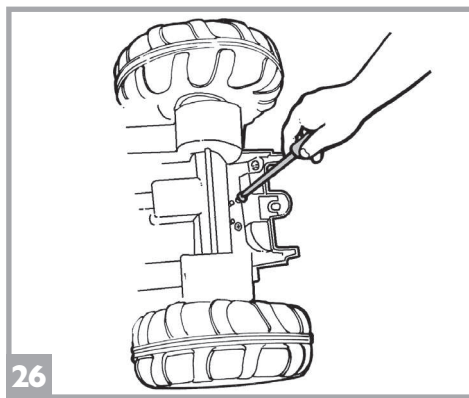
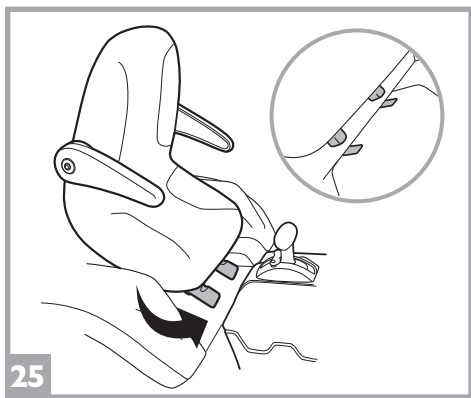
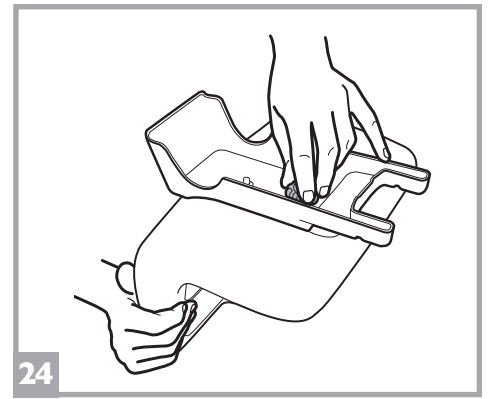
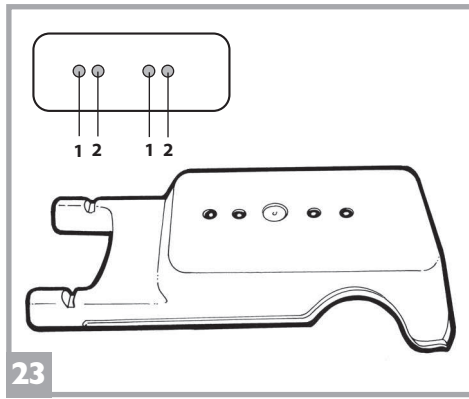
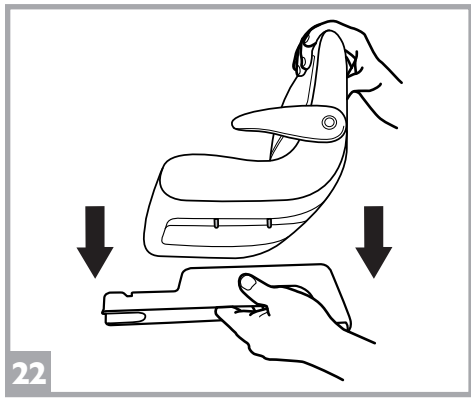
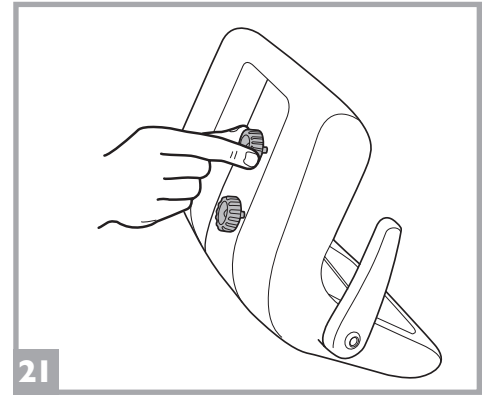
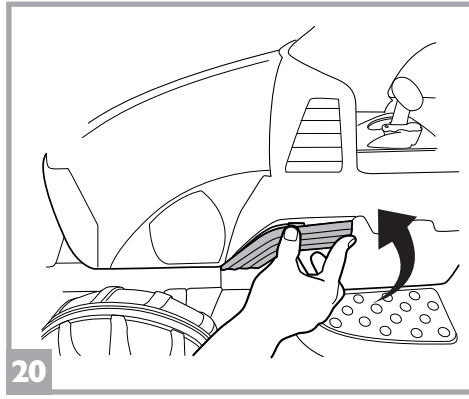
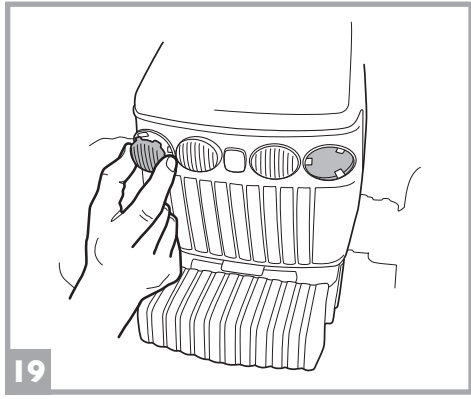
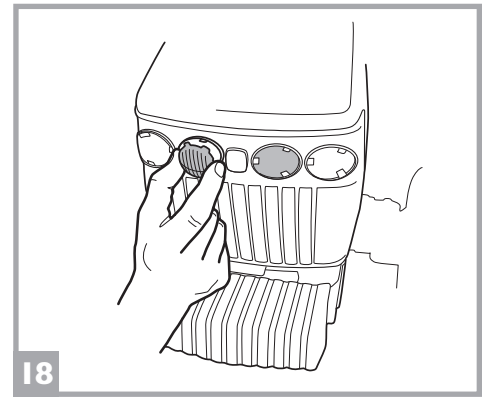
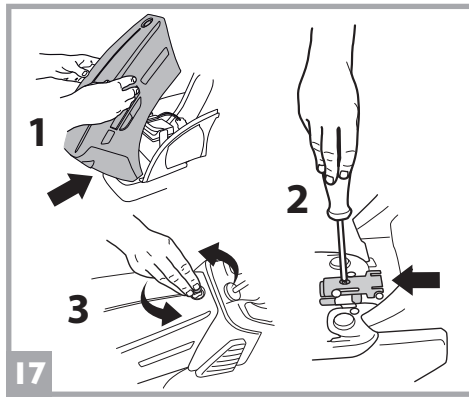
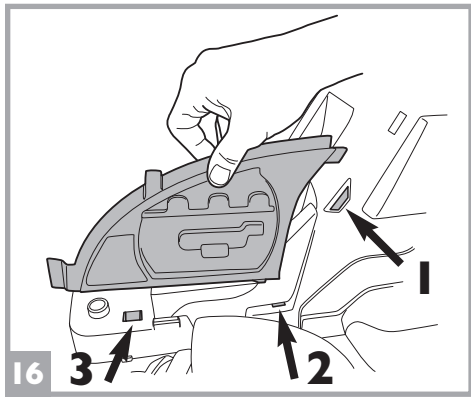
ЭКСПЛУАТАЦИЯ И УХОД **RU**

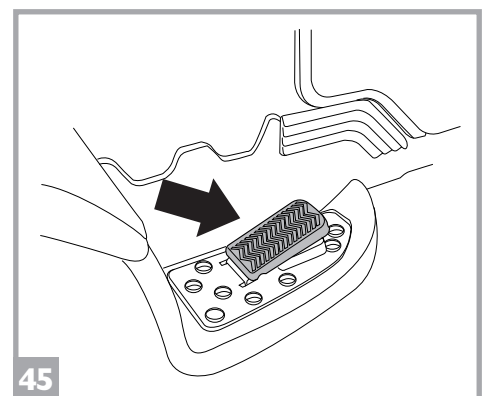
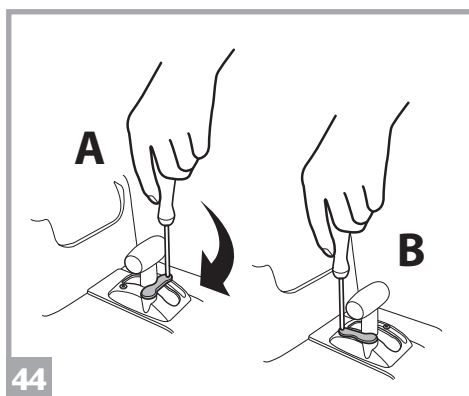
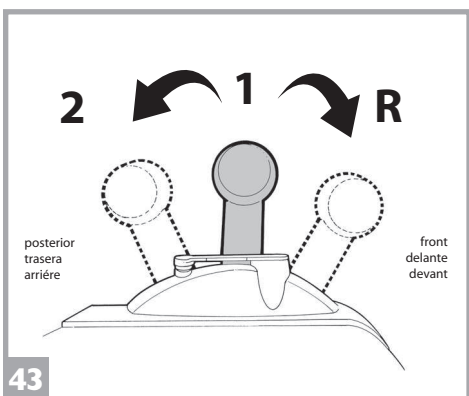
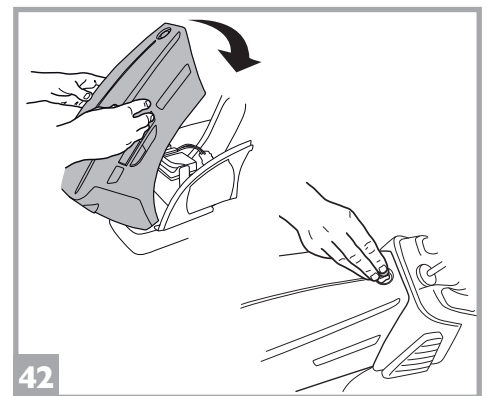
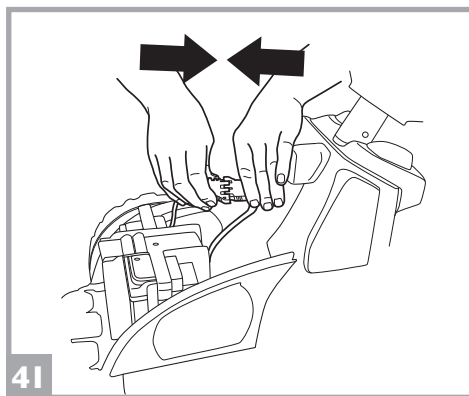
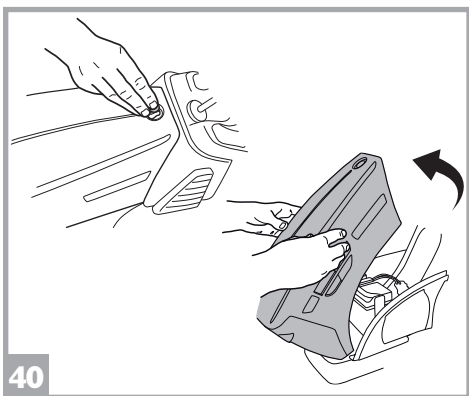
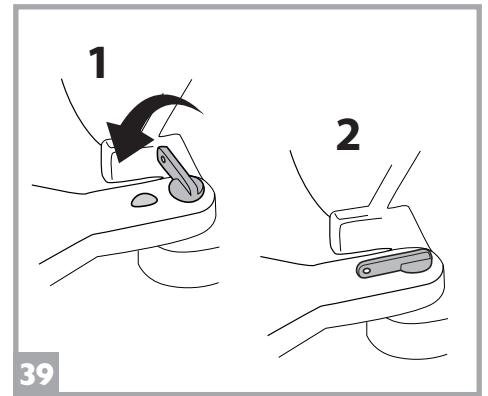
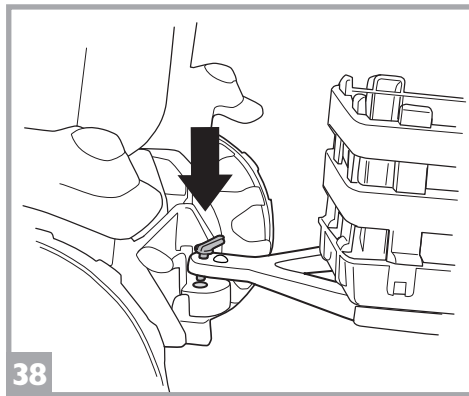
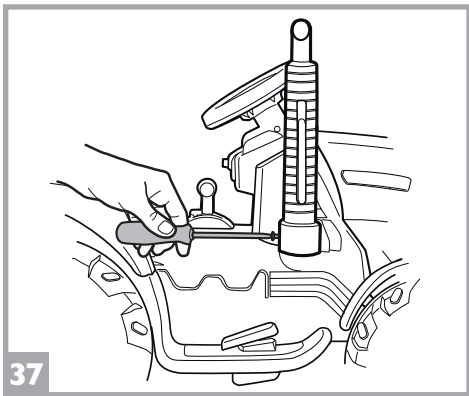
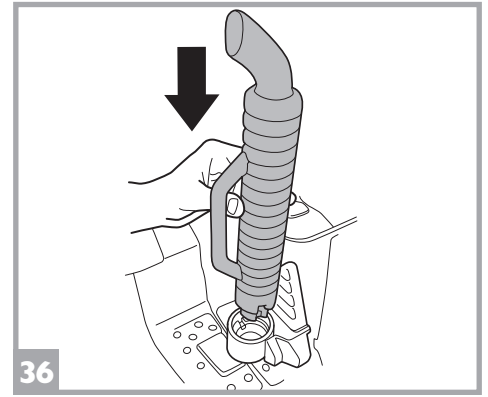
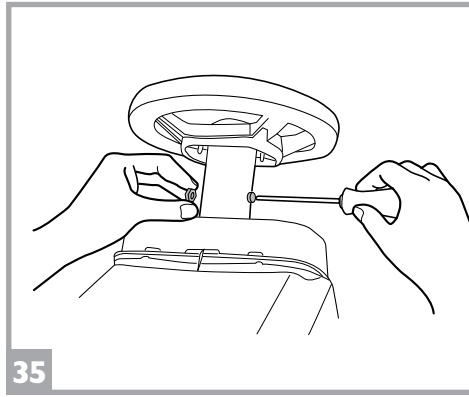
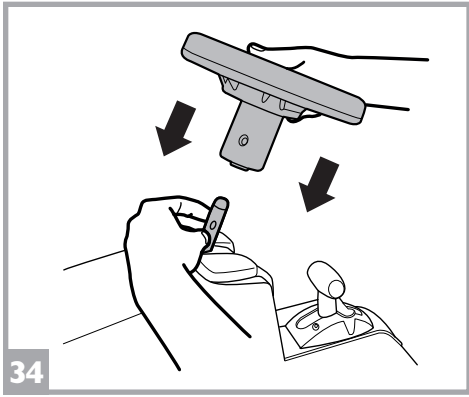
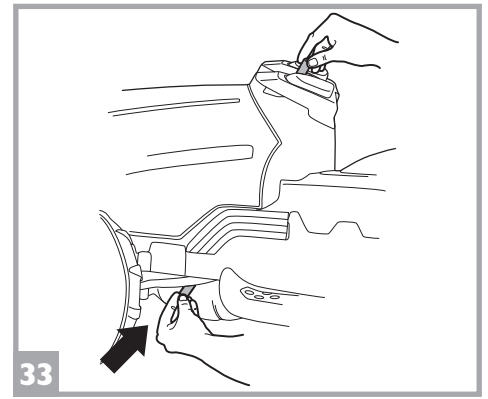
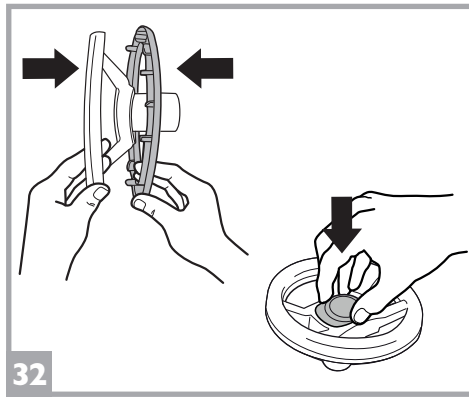
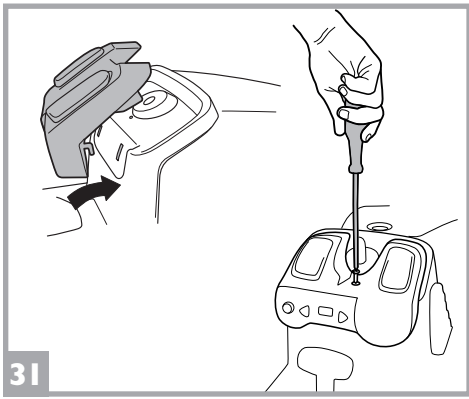
ΧΡΗΣΗ ΚΑΙ ΣΥΝΤΗΡΗΣΗ **EL**

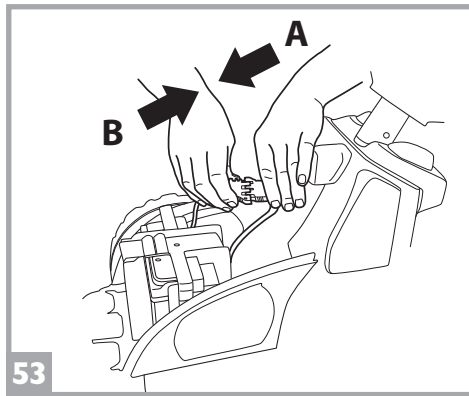
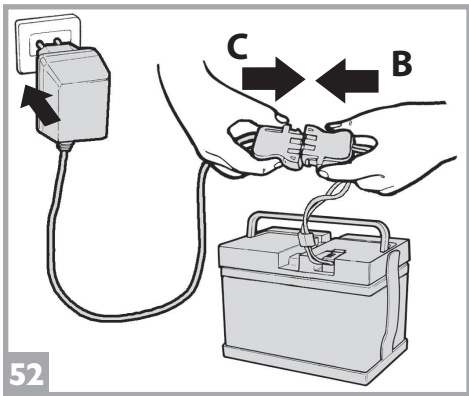
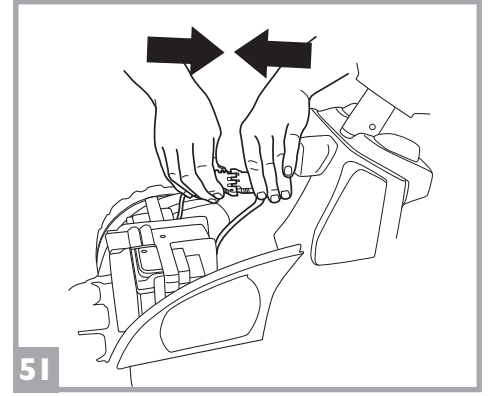
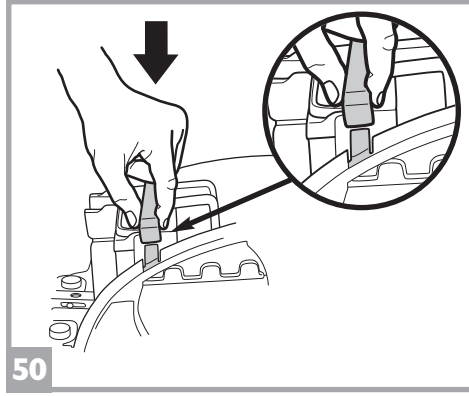
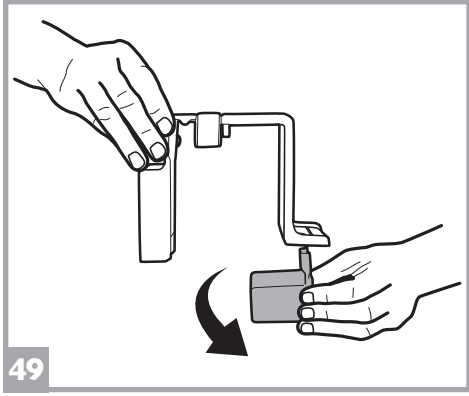
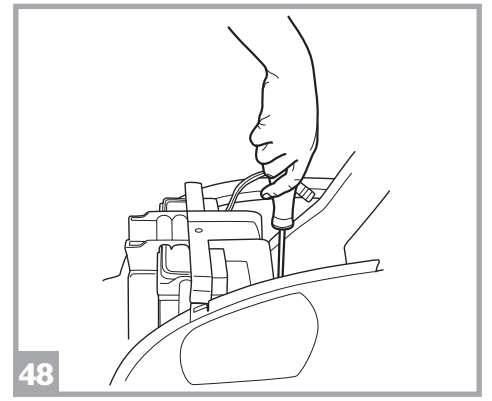
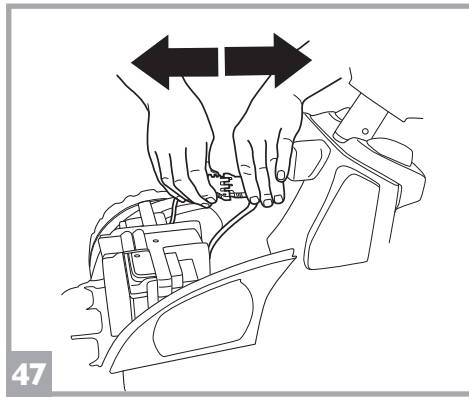
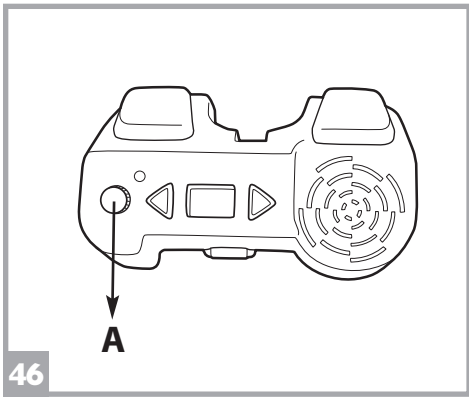
الاستخدام و الصيانة **AR**



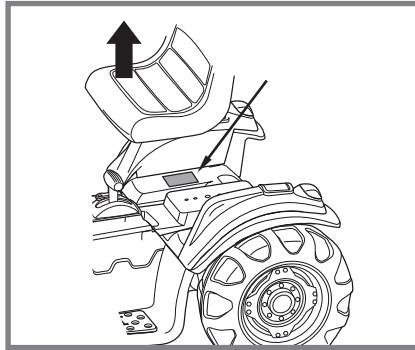




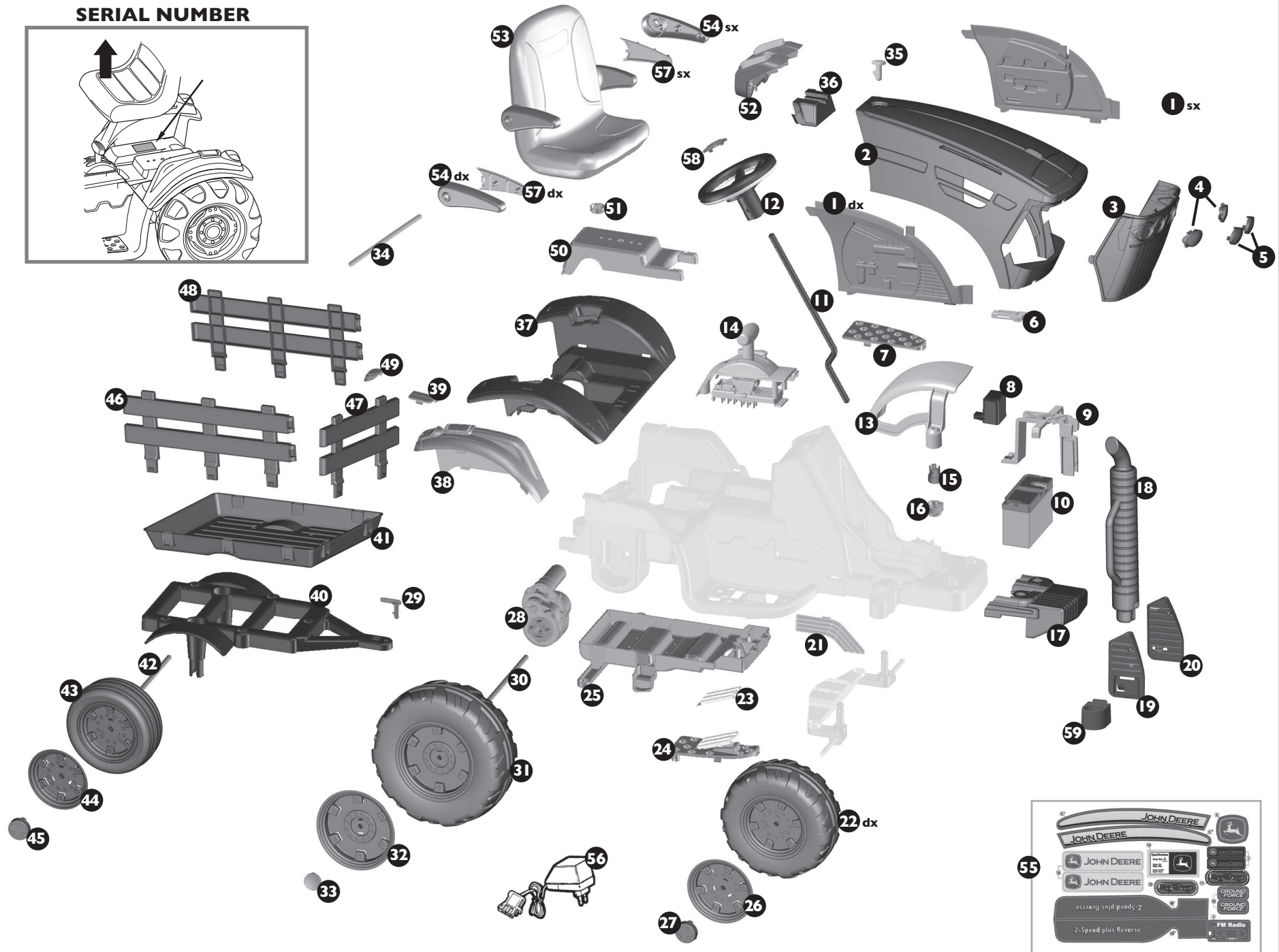




SERIAL NUMBER



- 1 dx SPST9117JDVB
- 1 sx SPST9117JSVB
- 2 SPST9115VB
- 3 SPST9116JN
- 4 SPST9120
- 5 SPST9119
- 6 SAGI9279N
- 7 SPST8300GR
- 8 SPST8508N
- 9 SPST9278N
- 10 IAKB0034
- 11 SOTF0128L30
- 12 ASGI0217NY
- 13 dx SPST8281DN
- 13 sx SPST8281SN
- 14 ASGI0193NGR
- 15 SPST9136N
- 16 SPST8308N
- 17 SPST9118JVB
- 18 SPMV9122N
- 19 SPST9561DN
- 20 SPST9561SN
- 21 SPST8306VB
- 22 dx SARP9416DNY
- 22 sx SARP9416SNY
- 23 SPST8863GL
- 24 SAGI8301GRGL
- 25 SPST8317N
- 26 SPST9131Y
- 27 SPST9133Y
- 28 SAGI9951XW
- 29 SPST0397R
- 30 SOFF0350Z
- 31 dx SARP9639DNY
- 31 sx SARP9639SNY
- 32 SPST9132Y
- 33 SPST8517JY
- 34 SOFF0227Z
- 35 SPST8500N
- 36 SPST9121N
- 37 SPST8294N
- 38 dx SPST8295DVB
- 38 sx SPST8295SVB
- 39 SPST8833N
- 40 SPST8313N
- 41 SPST9062VB
- 42 SOFF0164Z
- 43 SARP8311JNY
- 44 SPST9134Y
- 45 SPST9133Y
- 46 SPST9064Y
- 47 SPST9063Y
- 48 SPST9064Y
- 49 SPST8307A
- 50 SPST8296VB
- 51 SPST8207R
- 52 SAGI8830KN
- 53 SARP8826KY
- 54 dx SPST8827DN
- 54 sx SPST8827SN
- 55 MMEV1265
- 56 IKCB*
- 57 dx SPST8828DN
- 57 sx SPST8828SN
- 58 SPST9192JN
- 59 SPST9562N



PEG PEREGO® vi ringrazia per aver preferito questo prodotto. Da oltre 60 anni PEG PEREGO porta a spasso i bambini. Appena nati con le carrozzine, poi con i passeggini e ancora dopo, con i giocattoli a pedali e a batteria.

Scopri la gamma completa dei prodotti, le novità e altre informazioni sul mondo Peg Perego sul nostro sito

www.pegperego.com



Peg Perego S.p.A. è certificata ISO 9001.

La certificazione offre ai clienti e ai consumatori la garanzia di una trasparenza e fiducia nel modo di lavorare dell'impresa.

INFORMAZIONI IMPORTANTI

Leggete attentamente questo manuale istruzioni per familiarizzare con l'uso del modello e insegnare al vostro bambino una guida corretta, sicura e divertente. Conservare poi il manuale per ogni futuro riferimento.

In caso di cessione del prodotto a terzi assicurarsi che il libretto di istruzioni segua ed accompagni il prodotto.

Prima di utilizzare il veicolo per la prima volta, caricare la batteria per 18 ore. Non osservare questa procedura potrebbe causare danni irreversibili alla batteria.

- **Anni 3+**
- **Peso massimo consentito 40 kg**
- Veicolo a 1 posto
- 1 Batteria ricaricabile da 12V 8Ah al piombo sigillata
- 2 ruote motrici
- 2 motori da 165 W
- Velocità in 1ª marcia 3,5 km/h
- Velocità in 2ª marcia 7,3 km/h
- Velocità in Retromarcia 3,4 km/h

Non eccedere il peso massimo totale consentito di 40 kg. Tale limite comprende sia gli occupanti che l'eventuale carico.

Peg Perego si riserva il diritto di apportare in qualunque momento variazioni a modelli e dati presenti in questa pubblicazione, per ragioni di natura tecnica o aziendale.

DICHIARAZIONE DI CONFORMITA'

Prodotto marcato CE, progettato ed omologato nel rispetto delle direttive comunitarie applicabili, destinato ai mercati e ai paesi che recepiscono tali norme.

DENOMINAZIONE DEL PRODOTTO

John Deere GROUND FORCE

CODICE IDENTIFICATIVO DEL PRODOTTO

IGOR0047

NORMATIVE di RIFERIMENTO (origine)

Directive on the safety of toys 2009/48/EC

Standard EN 71-1 + EN 71-2

Standard EN 71-3

Standard EN 62115

Directive on the electromagnetic compatibility

1999/5/CE or RED 2014/53/UE

Standard EN 55014

Standard EN 55022

Standard EN 61000

EN 60825-1 - Safety of laser products

Directive on WEEE - RAEE 2003/108/EC

Directive on batteries and accumulator 2008/103/EC

Directive on RoHS 2011/65/UE - EN 50581:2012

Reg. (CE) n.1907/2006 (Reach) allegato XVII-51 &52

phthalates in toys

Non è conforme alle disposizioni delle norme di circolazione su strada e pertanto non può circolare su strade pubbliche.

DICHIARAZIONE di CONFORMITA'

Peg Perego S.p.A. dichiara sotto la propria responsabilità che l' articolo in oggetto è stato sottoposto a test di collaudo interni e omologato secondo le normative vigenti presso laboratori esterni ed indipendenti.

DATA E LUOGO DEL RILASCIO

Italia - 02. 06. 2016

Peg Perego S.p.A.
via A. De Gasperi, 50
20862 - Arcore (MB) - ITALIA

NORME DI SICUREZZA

I nostri giocattoli sono conformi alle Norme di Sicurezza Europee per i giocattoli (requisiti di sicurezza previsti dal Consiglio della EEC) e dal "U.S. Consumer Toy Safety Specification". Sono inoltre certificati da enti notificati per la sicurezza dei giocattoli secondo direttiva 2009/48/EC. Non sono conformi alle disposizioni delle norme di circolazione su strada e pertanto non possono circolare su strade pubbliche.

- **ATTENZIONE.** Questo giocattolo non è adatto a bambini di età inferiore ai 3 anni a causa della sua massima velocità.
- **ATTENZIONE!** Non adatto ai bambini di età inferiore ai 36 mesi. Piccole parti possono essere ingerite o inalate causando il soffocamento.
- **ATTENZIONE! NON USARE MAI** il giocattolo su strade pubbliche.
- **ATTENZIONE!** L'utilizzo del veicolo su strade pubbliche o nei pressi di corsi d'acqua o piscine o in spazi ristretti, può causare pericolo di lesioni agli utilizzatori e/o a terze parti. La supervisione di un adulto è sempre necessaria.
- I bambini devono sempre indossare scarpe durante l'uso del veicolo.
- Quando il veicolo è operativo fare attenzione affinché i bambini non mettano mani, piedi o altre parti del corpo, indumenti o altre cose, vicino alle parti in movimento.
- Non bagnare mai componenti del veicolo come motori, impianti, pulsanti, etc.
- Vicino al veicolo non usare benzine o altre sostanze infiammabili.
- Il veicolo deve essere usato assolutamente da un solo bambino qualora non rientrasse nella categoria dei veicoli a due posti.

DIRETTIVA RAEE (solo UE)

- Questo prodotto costituisce alla fine della sua vita un rifiuto classificato RAEE e pertanto non deve essere smaltito come rifiuto urbano, bensì deve essere soggetto a raccolta differenziata;
- Consegnare il rifiuto nelle apposite, preposte isole ecologiche;
- La presenza di sostanze pericolose contenute nelle componenti elettriche di questo prodotto costituiscono fonte di potenziale pericolo per la salute umana e per l' ambiente se i prodotti non vengono correttamente smaltiti;
- Il bidone barrato indica che il prodotto deve essere assoggettato a raccolta differenziata.



SMALTIMENTO DELLA BATTERIA

- Contribuite alla salvaguardia dell'ambiente.
- La batteria usata, non va buttata tra i rifiuti domestici.
- Potete depositarla presso un centro di raccolta di batterie usate o di smaltimento rifiuti speciali; informatevi presso il vostro comune.



AVVERTENZE PILA LR44 - 1,5 VOLT

L'inserimento delle pile deve essere effettuato e supervisionato solo dagli adulti. Non lasciare che i bambini giochino con le pile.

- Le pile devono essere sostituite da un adulto.
- Utilizzare solo il tipo di pila specificato dal costruttore.
- Rispettare la polarità +/-
- Non cortocircuitare i morsetti di alimentazione, rischio di fuoco o esplosione.
- Ritirare sempre le pile quando il gioco non è utilizzato per un lungo periodo.
- Non gettare le pile nel fuoco.
- Non cercare mai di ricaricare le pile se non ricaricabili.
- Non mischiare pile vecchie e nuove.
- Rimuovere le pile scariche.
- Gettare le pile scariche negli appositi contenitori per il riciclaggio delle batterie usate.

